

# TempSure Reinigungs- und Desinfektionsanleitung

## Reinigung

Achten Sie darauf, dass der Betriebsbereich, Generator und das Zubehör stets sauber sind. Gute Hygiene und Sauberkeit tragen dazu bei, die Ausbreitung von Krankheiten zu verhindern. Siehe Reinigungsanleitung für die jeweiligen Handstücke.



**ACHTUNG:**

Vor der Reinigung muss der Generator AUSGESCHALTET werden, um Schäden am System zu vermeiden.

## Reinigung des Generators

Der Generator und alle Kabel müssen so lange mit einer 70%igen IPA-Lösung abgewischt werden, bis kein Schmutz mehr sichtbar ist, und dann mit einem trockenen, fusselfreien Lappen getrocknet werden.

Wischen Sie das Display der Konsole vorsichtig mit einem mit Wasser befeuchteten fusselfreien Tuch ab.



**ACHTUNG:**

Entflammable Mittel, die zur Reinigung oder Desinfektion oder als Lösungsmittel für Klebstoffe verwendet werden, müssen vor der Anwendung des RF-Chirurgiesystems vollständig verdunstet sein.

Verwenden Sie keine organischen Lösungsmittel, Säuren oder Alkalilösungen auf dem Display, da es dadurch beschädigt werden kann.

Zur Reinigung und Desinfektion sollten nach Möglichkeit ausschließlich nicht-entflammable Mittel verwendet werden.

## Reinigung der Envi 10mm-, 15mm-, 20mm-, 25mm-, 30mm-Handstücke und des Vitalia 18mm-Handstücks

Trennen Sie das Handstück vor der Reinigung vom Generator.

Die Handstücke sollten nach dem Gebrauch gemäß der dem System beiliegenden Anleitung gereinigt werden. Kontrollieren Sie das Kabel, um sicherzustellen, dass während des Gebrauchs keine Schäden aufgetreten sind und es anleitungsgemäß gereinigt werden kann.

**HINWEIS:** Zur Gewährleistung einer ordnungsgemäßen Reinigung des Handstücks dürfen Wischtücher niemals wiederverwendet werden.

**HINWEIS:** Das 18mm-Handstück des Vitalia umfasst ein wiederverwendbares intelligentes Handstück zusätzlich zur Einwegsonde. Das intelligente Handstück sollte stets mit einer Einweghülle verwendet werden; dennoch wird empfohlen, das intelligente Handstück nach dem Gebrauch zu reinigen.



**ACHTUNG:**

**HANDSTÜCK NICHT IN WASSER EINTAUCHEN.** Das Eintauchen des Handstücks in Wasser verursacht Schäden, die das Handstück unbrauchbar machen. Reinigen Sie bei der Reinigung des Handstücks nur die Flächen mit Patientenkontakt mit einer Reinigungslösung.



**WICHTIGER HINWEIS**


Halten Sie das Handstück bei jedem Reinigungsschritt nach unten, damit die Reinigungslösung von der Elektrode abfließen kann, ohne mit dem Griff in Berührung zu kommen. Dadurch werden Wasserschäden am Handstück vermieden.



## Reinigung

Führen Sie die folgenden Schritte zur Reinigung des Handstücks aus:

1. Nehmen Sie den Massagekopf bzw. die Hülle vor der Reinigung ab.
2. Entfernen Sie Gelreste und Rückstände von allen Flächen des Handstücks mit Patientenkontakt, indem Sie diese mit einem mit warmem Wasser angefeuchteten Papiertuch abwischen. Bei Bedarf mit einem frischen Papiertuch wiederholen, bis die Oberfläche frei von allen sichtbaren Rückständen ist.
3. Entsorgen Sie die gebrauchten Papiertücher gemäß den örtlichen Vorschriften.
4. Bereiten Sie eine Lösung aus warmem Wasser und einem milden Reinigungsmittel zu. Siehe Anweisungen auf dem Reinigungsmittel für das Mischungsverhältnis.
5. Nehmen Sie eine nichtmetallische Reinigungsbürste mit weichen Borsten zur Hand.
6. Tauchen Sie den Bürstenkopf in die Reinigungslösung.
7. Bürsten Sie die Elektrodenfläche mit Patientenkontakt und den Rand mindestens 60 Sekunden mit kreisförmigen Bewegungen ab. Bürsten Sie direkt auf der Umfangsfuge und dem Thermistor.

 **ACHTUNG:** Halten Sie das Handstück nach unten (wie abgebildet), um ein Eindringen von Wasser oder Lösung in das Handstück zu vermeiden.

8. Nehmen Sie einen Schaumstofftupfer oder ein Wattestäbchen zur Hand.
9. Befeuchten Sie den Tupfer bzw. das Wattestäbchen mit Lösung und reinigen Sie dann den Thermistorsensor in der Elektrode mit Patientenkontakt mit kreisförmigen Bewegungen im Uhrzeigersinn. Reinigen Sie den Thermistorsensor mindestens 60 Sekunden lang. Führen Sie eine kreisförmige Bewegung um den Thermistorsensor aus, um so weit wie möglich in die Fuge zu gelangen.
10. Spülen Sie die Spitze mindestens zehn Sekunden lang unter warmem Wasser ab. Spülen Sie nur die Fläche mit Patientenkontakt ab. **WICHTIGER HINWEIS** Stellen Sie sicher, dass die Spitze des Handstücks nach unten zeigt, damit das Wasser ungehindert abfließen kann.

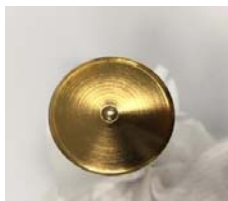


11. Tauchen Sie die Fläche mit Patientenkontakt 30 Sekunden lang in 70%igen Isopropylalkohol (IPA).



**ACHTUNG:**

Tauchen Sie nur die Fläche des Handstücks mit Patientenkontakt in IPA.



12. Vor der Aufbewahrung an der Luft trocknen lassen (mit der Spitze nach unten).



**WARNHINWEIS:**

Falls versehentlich Wasser in das Handstück gelangt, wischen Sie dieses trocken. Keinesfalls Handstück an den Generator anschließen oder Patienten mit dem Handstück behandeln, bevor das Wasser vollständig verdampft ist (mindestens 24 Stunden) und das Handstück erfolgreich getestet wurde.

## Reinigung der 25mm- und 30mm-Massageköpfe und Hülle

Überprüfen Sie die Massageköpfe und Hülle vor und nach jeder Behandlung mittels Sichtkontrolle. Reinigen Sie den Massagekopf und die Hülle nach jeder Verwendung.

**HINWEIS:** Nicht autoklavieren. Nicht mit Ethylenoxid sterilisieren.

1. Nehmen Sie den Massagekopf und die Hülle vom Handstück ab.
2. Bereiten Sie eine Lösung aus Wasser und einem milden Reinigungsmittel zu. Siehe Anweisungen auf dem Reinigungsmittel für das Mischungsverhältnis.
3. Wischen Sie den Massagekopf und die Hülle mit einem mit Reinigungslösung befeuchteten fusselfreien Tuch ab, bis sie sichtbar sauber sind.
4. Nehmen Sie eine nichtmetallische Reinigungsbürste mit weichen Borsten zur Hand.
5. Tauchen Sie den Bürstenkopf in die Reinigungslösung.
6. Bürsten Sie sämtliche Rückstände vom Massagekopf und der Hülle ab, bis sie sichtbar sauber sind.
7. Mindestens zwei Minuten lang unter fließendem Warmwasser in Trinkwasserqualität abspülen, um Reinigerreste zu entfernen.
8. Massagekopf und Hülle mit einem weichen, saugfähigen, fusselfreien Tuch trocknen.

## Desinfektion der Envi 10mm-, 15mm-, 20mm-, 25mm- und 30mm-Handstücke



**WICHTIGER HINWEIS** Vor der Desinfektion des Handstücks müssen Sie den Reinigungsvorgang abgeschlossen haben.

Zur Desinfektion der Flächen mit Patientenkontakt führen Sie die folgenden Schritte aus:

1. Alle Flächen mit Patientenkontakt mit 70%igem IPA abwischen.
2. Halten Sie das Handstück horizontal und besprühen Sie die Fläche mit Patientenkontakt und den Bürstenkopf mit 70%igem IPA.
3. Führen Sie mit der Bürste kreisförmige Bewegungen aus und bürsten Sie sämtliche Fugen der Fläche mit Patientenkontakt und der Ränder, insbesondere rund um die Sonden-Bund-Grenzfläche und die Thermistor-Sonden-Grenzfläche, und achten Sie dabei darauf, dass die Flächen stets mit der 70%-igen IPA-Lösung benetzt sind.
4. Spülen Sie die Fläche mit Patientenkontakt mit 70%igem IPA ab, um sämtliche Rückstände zu entfernen.
5. Nehmen Sie ein frisches in 70%igem IPA getränktes Tuch zur Hand, wickeln Sie die Flächen mit Patientenkontakt darin ein und lassen Sie sie mindestens drei Minuten lang eingewickelt.
6. Nehmen Sie ein weiteres frisches in 70%igem IPA getränktes Tuch zur Hand und wischen Sie die Flächen mit Patientenkontakt nochmals gründlich ab.
7. Entsorgen Sie die gebrauchten Tücher gemäß den örtlichen Vorschriften.
8. Lassen Sie die Flächen mit Patientenkontakt und Handstücke an der Luft trocknen.

## Reinigung des 60mm-Handstücks

Trennen Sie das Handstück vor der Reinigung vom Generator.

Die Handstücke sollten nach dem Gebrauch gemäß der dem System beiliegenden Anleitung gereinigt werden. Kontrollieren Sie das Handstück und Kabel, um sicherzustellen, dass während des Gebrauchs keine Schäden aufgetreten sind und diese anleitungsgemäß gereinigt werden können.

**HINWEIS:** Zur Gewährleistung einer ordnungsgemäßen Reinigung des Handstücks dürfen Wischtücher niemals wiederverwendet werden.

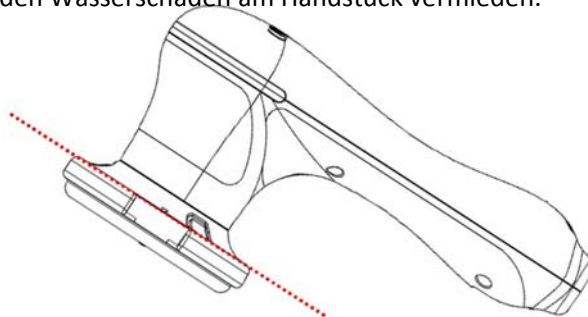


**ACHTUNG:** HANDSTÜCK NICHT IN WASSER EINTAUCHEN. Das Eintauchen des Handstücks in Wasser verursacht Schäden, die das Handstück unbrauchbar machen. Reinigen Sie bei der Reinigung des Handstücks nur die Flächen mit Patientenkontakt mit einer Reinigungslösung.



**WICHTIGER HINWEIS** Halten Sie das Handstück bei jedem Reinigungsschritt so, dass die Reinigungslösung von der Elektrode abfließen kann, ohne mit dem Griff in Berührung zu kommen. Dadurch werden Wasserschäden am Handstück vermieden.

WASSERGRENZE-  
Kein Wasser über der  
gepunkteten Linie.



Führen Sie die folgenden Schritte zur Reinigung des Handstücks aus:

1. Nehmen Sie den Massagekopf vor der Reinigung ab.
2. Entfernen Sie Gelreste und Rückstände von allen Flächen des Handstücks mit Patientenkontakt, indem Sie diese mit einem mit warmem Wasser angefeuchteten Papiertuch abwischen. Bei Bedarf mit einem frischen Papiertuch wiederholen, bis die Oberfläche frei von allen sichtbaren Rückständen ist.



3. Entsorgen Sie die gebrauchten Papiertücher gemäß den örtlichen Vorschriften.

4. Bereiten Sie eine Lösung aus warmem Wasser und einem milden Reinigungsmittel zu. Siehe Anweisungen auf dem Reinigungsmittel für das Mischungsverhältnis.
5. Nehmen Sie eine nichtmetallische Reinigungsbürste mit weichen Borsten zur Hand, etwa eine Zahnbürste.
6. Tauchen Sie den Bürstenkopf in die Reinigungslösung.
7. Bürsten Sie die Elektrodenfläche mit Patientenkontakt und den Rand mindestens 60 Sekunden mit kreisförmigen Bewegungen ab. Bürsten Sie direkt auf dem Thermistor (in der Mitte der Fläche mit Patientenkontakt) und in der Fuge zwischen der Spitze und dem Kunststoffgehäuse. Die Borsten sollten dabei die Fuge ausfüllen. Bürsten Sie die Fuge zwischen der Elektrode (Fläche mit Patientenkontakt) und dem Kunststoffgehäuse entlang des gesamten Umfangs.



**WICHTIGER HINWEIS** Halten Sie das Handstück so, dass das Wasser abfließen kann, um ein Eindringen von Wasser oder Lösung in das Handstück zu vermeiden.



8. Nehmen Sie einen Schaumstofftupfer oder ein Wattestäbchen zur Hand.
9. Befeuchten Sie den Tupfer bzw. das Wattestäbchen mit Lösung und reinigen Sie dann den Thermistorsensor in der Elektrode mit Patientenkontakt mit kreisförmigen Bewegungen im Uhrzeigersinn. Reinigen Sie den Thermistorsensor mindestens 60 Sekunden lang. Führen Sie eine kreisförmige Bewegung um den Thermistorsensor aus, um so weit wie möglich in die Fuge zu gelangen.





- Spülen Sie die Spitzenfläche mindestens 30 (dreißig) Sekunden lang mithilfe einer Spritzflasche mit warmem Wasser ab. Handstück NICHT unter fließendes Wasser halten.

**WICHTIGER HINWEIS** Stellen Sie sicher, dass die Spitze des Handstücks nach unten zeigt, damit das Wasser ungehindert abfließen kann.



Halten Sie die Flaschenspitze nach dem Abspülen der Oberfläche gegen die Fuge zwischen der Elektrode und dem Gehäuse und spülen Sie diese gründlich entlang des gesamten Umfangs ab. Handstück nicht unter fließendes Wasser halten. Spülen Sie nur die Fläche mit Patientenkontakt ab.

**FALSCH:**



**RICHTIG:**



- Schritte 6 bis 10 wiederholen.
- Tauchen Sie die Fläche mit Patientenkontakt 30 Sekunden lang in 70%igen Isopropylalkohol (IPA). Nicht über die Oberkante des runden Elektrodengehäuses hinaus eintauchen. Nicht über die LED auf der Oberseite des Elektrodengehäuses hinaus eintauchen.

**WICHTIGER HINWEIS** Tauchen Sie nur die Fläche des Handstücks mit Patientenkontakt in IPA.



13. Vor der Aufbewahrung seitlich liegend (wie abgebildet) an der Luft trocknen lassen.

**HINWEIS:** Falls versehentlich Wasser in das Handstück gelangt, dieses keinesfalls an den Generator anschließen oder Patienten damit behandeln, bevor das Wasser vollständig verdampft ist (mindestens 24 Stunden) und das Handstück erfolgreich getestet wurde.



## Reinigung des Massagekopfs des 60mm-Handstücks

Überprüfen Sie den Massagekopf vor und nach jeder Behandlung mittels Sichtkontrolle. Reinigen Sie den Massagekopf nach jeder Verwendung.

**HINWEIS:** Nicht autoklavieren. Nicht mit Ethylenoxid sterilisieren.

1. Nehmen Sie den Massagekopf vom Handstück ab.
2. Bereiten Sie eine Lösung aus Wasser und einem milden Reinigungsmittel zu. Siehe Anweisungen auf dem Reinigungsmittel für das Mischungsverhältnis.
3. Wischen Sie den Massagekopf und die Hülle mit einem mit Reinigungslösung befeuchteten fusselfreien Tuch ab, bis sie sichtbar sauber sind.
4. Nehmen Sie eine nichtmetallische Reinigungsbürste mit weichen Borsten zur Hand.
5. Tauchen Sie den Bürstenkopf in die Reinigungslösung.
6. Bürsten Sie sämtliche Rückstände vom Massagekopf ab, bis er sichtbar sauber ist. Bürsten Sie direkt in die Fuge an der Oberseite eines jeden Fußes des Massagekopfs.



7. Mindestens zwei Minuten lang unter fließendem Warmwasser in Trinkwasserqualität abspülen, um Reinigerreste zu entfernen. Spülen Sie jeden einzelnen Fuß des Massagekopfs ab und richten Sie dabei den Wasserstrahl auf die Fugen.



8. Schritte 5 bis 7 wiederholen.
9. Massagekopf und Hülle mit einem weichen, saugfähigen, fusselfreien Tuch trocknen.
10. Tauchen Sie den Massagekopf 30 Sekunden lang in 70%igen Isopropylalkohol (IPA).
11. Vor der Aufbewahrung an der Luft trocknen lassen.

## Desinfektion des 60mm-Handstücks



**WICHTIGER HINWEIS** Vor der Desinfektion des Handstücks müssen Sie den Reinigungsvorgang abgeschlossen haben.

Zur Desinfektion der Flächen mit Patientenkontakt führen Sie die folgenden Schritte aus:

1. Wischen Sie alle Flächen mit Patientenkontakt mit 70%igem IPA (Isopropylalkohol) ab.
2. Halten Sie das Handstück so, dass die Flüssigkeit ablaufen kann, und besprühen bzw. bespritzen Sie die Fläche mit Patientenkontakt und den Bürstenkopf mit 70%igem IPA.
3. Führen Sie mit der Bürste kreisförmige Bewegungen aus und bürsten Sie die Fläche mit Patientenkontakt und Ränder, insbesondere die Fuge rund den Thermistor und den Spalt zwischen Elektrode und Kunststoffgehäuse, und achten Sie dabei darauf, dass die Flächen stets mit der 70%-igen IPA-Lösung benetzt sind.
4. Spülen Sie die Fläche mit Patientenkontakt mit 70%igem IPA ab, um sämtliche Rückstände zu entfernen. Hierzu wird eine Spritzflasche empfohlen.
5. Wischen Sie die Spaltinnenseite zwischen Elektrode und Kunststoffgehäuse mit einem mit 70%igem IPA getränkten Tuch sauber.
6. Tauchen Sie die Fläche mit Patientenkontakt 3 Minuten lang in 70%igen IPA. Nicht über die LED auf der Oberseite des Elektrodengehäuses hinaus eintauchen. Lassen Sie den Griff nicht in den IPA fallen.



**WICHTIGER HINWEIS** Tauchen Sie nur die Fläche des Handstücks mit Patientenkontakt in IPA.

7. Nehmen Sie ein weiteres frisches in 70%igem IPA getränktes Tuch zur Hand und wischen Sie die Flächen mit Patientenkontakt nochmals gründlich ab.
8. Entsorgen Sie die gebrauchten Tücher gemäß den örtlichen Vorschriften.
9. Lassen Sie die Flächen mit Patientenkontakt und Handstücke an der Luft trocknen.

## Desinfektion des 60mm-Massagekopfs



**WICHTIGER HINWEIS** Vor der Desinfektion des Massagekopfs müssen Sie den Reinigungsvorgang abgeschlossen haben.


Zur Desinfektion der Flächen mit Patientenkontakt führen Sie die folgenden Schritte aus:

1. Wischen Sie alle Oberflächen des Massagekopfs mit 70%igem IPA ab und achten Sie besonders auf die Fuge um die graue Oberseite eines jeden Fußes des Massagekopfs.
2. Tauchen Sie den gesamten Massagekopf 3 Minuten lang in 70%igen IPA.
3. Entsorgen Sie die gebrauchten Tücher gemäß den örtlichen Vorschriften.
4. Lassen Sie den Massagekopf an der Luft trocknen.

## Reinigung der chirurgischen Elektroden

Bitte beachten Sie die folgenden Empfehlungen zur Handhabung und Reinigung der chirurgischen Elektroden. Sie sorgen für eine längere Lebensdauer der wiederverwendbaren Elektroden.

- Kontrollieren Sie die Elektroden vor jedem Gebrauch auf Anzeichen einer Beschädigung.
- Elektroden, die sichtbare Schäden aufweisen oder nicht ordnungsgemäß funktionieren, müssen umgehend ersetzt werden.
- Die Elektroden haben eine begrenzte Lebensdauer, die durch sorgfältige Handhabung während der Behandlungen und der Sterilisation verlängert werden kann.
- Wir empfehlen, für jeden Patienten am Tag eine andere Elektrode zu verwenden. Achten Sie darauf, stets sterile, einzeln verpackte Ersatzelektroden vorrätig zu haben. So halten die Elektroden länger, gewährleisten einen störungsfreien Betrieb und sind ökonomischer.

 **ACHTUNG:** Schadhafte Elektroden oder Elektroden, deren Schaft nicht gründlich abgespült und getrocknet wurde, können dem Patienten oder Arzt elektrische Verbrennungen zufügen.

Dieses Verfahren gilt nicht für minimal-invasive Handstücke.

1. Schalten Sie die COAG-Wellenform, die normale Energiestufe des TempSure Systems, ein.
2. Legen Sie vier Mullkompressen zusammen und falten Sie sie zur Hälfte.
3. Tränken Sie die Mullkompressen mit Leitungswasser.
4. Lassen Sie die Elektrode im Handstück und legen Sie sie zwischen die gefalteten Mullkompressen.
5. Aktivieren Sie das System für 1-2 Sekunden und bewegen Sie dabei die Elektrode zwischen den Mullkompressen, eventuell mit leichtem Fingerdruck, hin und her. Wiederholen Sie den Vorgang (ein Zischgeräusch sollte dabei zu hören sein). Dadurch verflüchtigen sich die Wassermoleküle und die Elektroden werden „dampfgereinigt“.

**HINWEIS:** Gemäß OSHA-Vorschriften sind bei allen klinischen Verfahren sowie während der Reinigung, Desinfektion und Sterilisation von Instrumenten, einschließlich Elektroden, Schutzhandschuhe zu tragen.

## Sterilisation der Elektroden

Jeder Elektrode liegt eine Sterilisationsanleitung bei. Siehe Packungsbeilage.

## Instandhaltung der wiederverwendbaren Elektroden

Die Elektroden sind aus chirurgischem Draht hergestellt. Mit der Zeit verdunsten sie und brechen. Bei unsachgemäßer Verwendung verkohlen sie und nutzen sich schnell ab. Befolgen Sie diese Empfehlungen, um ihre Effizienz zu erhöhen und ihre Lebensdauer zu verlängern:

- Schließen Sie die Handstücke am richtigen Anschluss an.
- Die Elektroden nur an ihrem isolierten Schaft anfassen. Die chirurgischen Drähte weisen einen kleinen Durchmesser auf und sind sehr zerbrechlich.
- Biegsame Elektroden nur am isolierten Schaftteil der Elektrode abbiegen.
- Das Gewebe sollte stets befeuchtet sein.
- Aktivieren Sie vor dem Gewebekontakt stets das TempSure Handstück.
- Niemals Druck ausüben. Denken Sie stets daran, dass der Schnitt durch RF erfolgt.
- Bei spürbarem Widerstand oder Anhaften von Gewebe an der Elektrode ist die Energiestufe zu niedrig. Dadurch verbiegt sich die Elektrode und bricht. Wirken Sie dem entgegen, indem Sie die Energiestufe schrittweise erhöhen.
- Bei Funkenbildung (die Verkohl原因 verursacht) ist die Energiestufe zu hoch. Wirken Sie dem entgegen, indem Sie die Energiestufe schrittweise verringern.
- Elektrodenschlingen benötigen etwas mehr Energie als gerade Drähte (schrittweise anpassen) und sind zerbrechlicher.
- Wenn die Elektrode am Gewebe festklebt, nicht gewaltsam loslösen. Schalten Sie das TempSure™ System aus und lösen Sie die Elektrode vorsichtig vom Gewebe ab.